

ITAL MACHINERY

MACCHINA ITALIANA



БІТУМОВОЗИ

Бітумовоз — це найбільш універсальне та функціональне рішення з різноманітною ємністю відповідно до ваших вимог і додатковими системами підігріву та насосною системою для перевезення бітуму, РМВ, емульсії та інших подібних матеріалів.

ОСНОВНІ ХАРАКТЕРИСТИКИ

- ◆ **Ємність бака** від 20 000 до 40 000 літрів залежно від розмірів автомобіля.
- ◆ **Залежно від запиту** доступні різні типи релейних цистерн з насосом і пальником.
- ◆ **Для легкого наповнення передбачено подвійний люк** на передній і задній частині бака та спеціальний термостійкий випускний клапан кульового типу для безнасосних моделей.



ОСНОВНІ ХАРАКТЕРИСТИКИ

- ◆ **Завдяки 4-ходовому клапану** у версіях із вбудованою насосною системою, що дозволяє двосторонню перекачку матеріалу, забезпечується наповнення / злив бітуму і його циркуляція в середині ємності. Крім того, доступна економічна чистка труб.
- ◆ **Дизельний пальник** з термостатичною системою керування (продуктивність 14-26 кг/год) для релейних цистерн з підігрівом.
- ◆ **Додатково:** система змішування для перенесення РМВ.
- ◆ **Додатково:** дизайн для сумісної роботи із стабілізаторами поверхні.

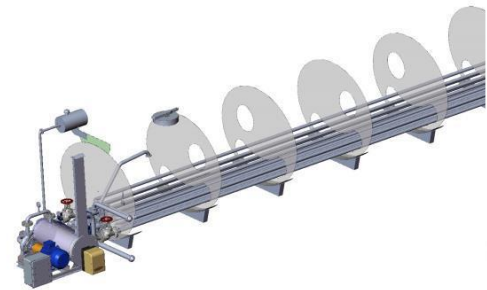
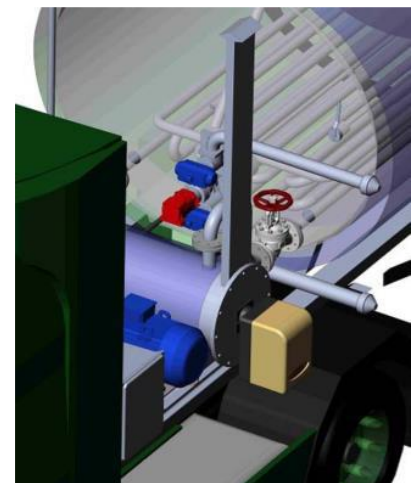
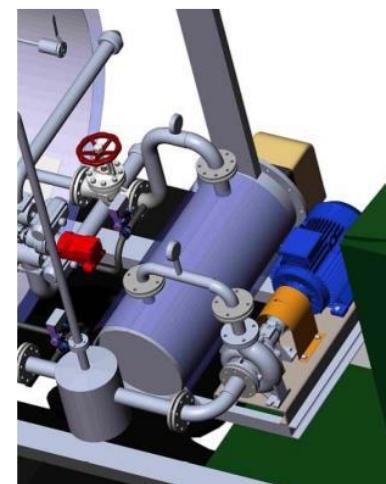
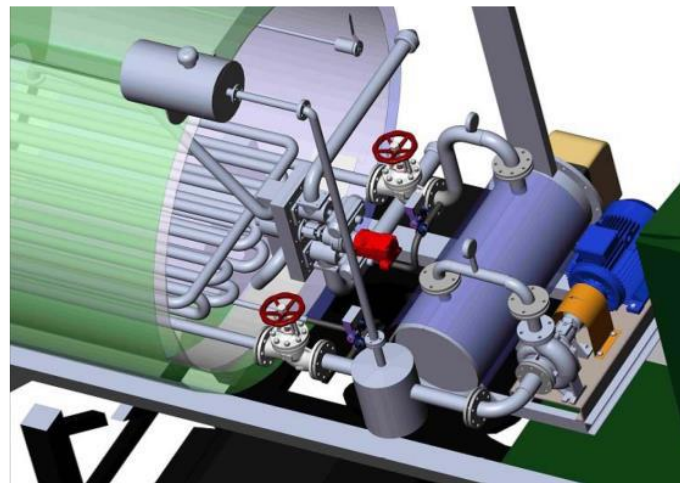
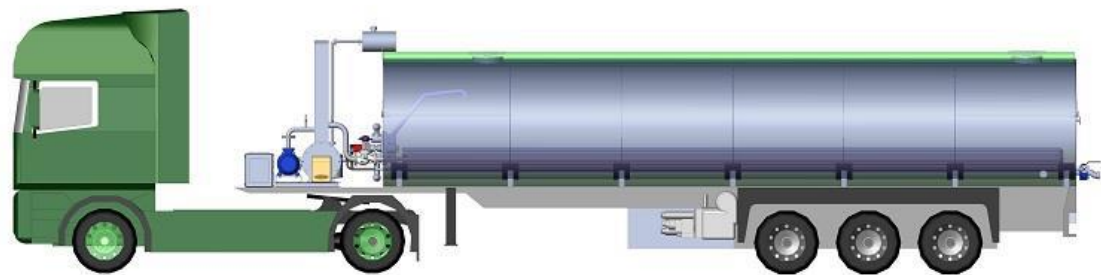


БІТУМОВОЗИ

ITAL MACHINERY

MACCHINA ITALIANA

ОГЛЯД ПРОДУКТУ – БЛОК-СХЕМА



КОНТАКТИ



italmachinery.com.ua



sales@italmachinery.com.ua



+38 (067) 271 61 61

+38 (067) 371 61 61

+38 (067) 801 77 00

+38 (096) 449 32 08



facebook.com/italmachinery



[@italmachinery](https://instagram.com/italmachinery)



[Ital Machinery](https://www.youtube.com/italmachinery)

